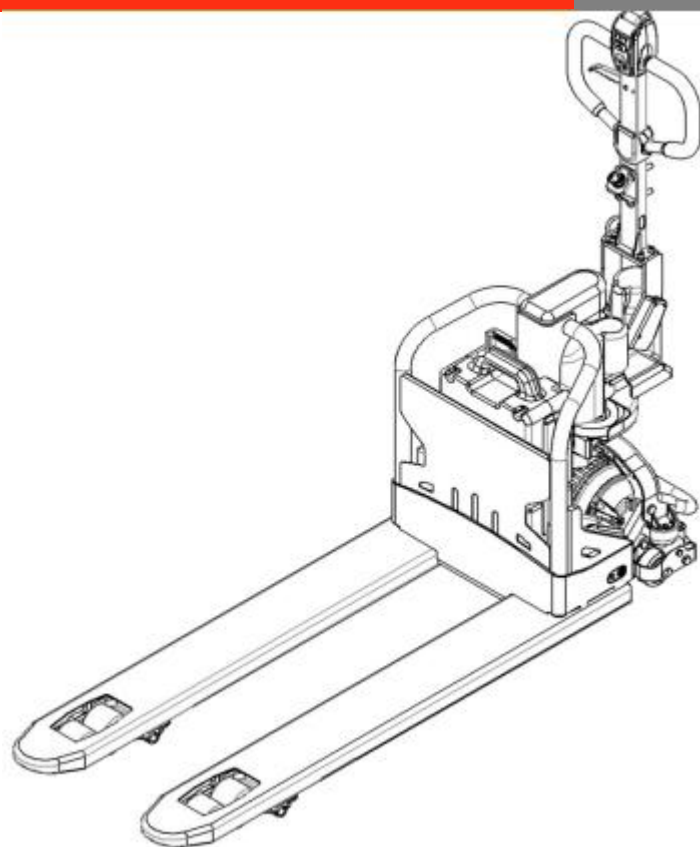


# РУКОВОДСТВО ПО ЭКСПЛУАТАЦИИ

## Тележка самоходная



### **ПРЕДУПРЕЖДЕНИЕ**

Не использовать подъемную тележку без изучения данного Руководства по эксплуатации.

### **ПРИМЕЧАНИЕ:**

Проверить соответствие типа данного оборудования, указанному на последней странице этого документа, типу, указанному на идентификационной табличке.

Version 05/2018

PT E12-SMS-006-RU

## **ПРЕДИСЛОВИЕ**

Перед началом эксплуатации тележки внимательно ознакомьтесь с данным Руководством по эксплуатации и разберитесь в правилах использования данного оборудования в полном объеме.

Неправильная эксплуатация может привести к возникновению опасных ситуаций.

Данное Руководство описывает эксплуатацию различных подъемных тележек. При использовании и обслуживании оборудования удостоверьтесь, что оно соответствует вашей модели.

Сохраните данное Руководство для возможной консультации в будущем. Если данные или предупреждающие надписи повреждены или потеряны, пожалуйста, обратитесь к нашему дилеру для замены.

Данное оборудование отвечает требованиям EN 3691-1; -5 (промышленное оборудование – требования по безопасности и условия проверки, часть 1; часть 5), EN 12895 (промышленное оборудование – электромагнитная совместимость), EN 12053 (безопасность промышленного оборудования – методы тестирования уровня шума), EN 1175-1 (безопасность промышленного оборудования – требования по электрической части), при условии, что оборудование используется согласно заявленной цели.

Уровень шума для данного оборудования составляет 69 dB(A) согласно EN 12053.

### **ВНИМАНИЕ:**

- Отходы, представляющие опасность для окружающей среды, такие, как батареи, топливо и электроника, могут нанести экологический ущерб или вред здоровью при неправильном обращении.
- Отходы должны быть рассортированы и разложены в жесткие контейнеры для мусора в соответствии с нормами, и собраны местным органом по защите окружающей среды. Чтобы избежать загрязнения, запрещается свободно выбрасывать отходы
- Во избежание утечки во время эксплуатации продуктов, пользователь должен подготовить впитывающие материалы (опилки или сухую ткань), чтобы собрать вытекшую жидкость вовремя. В целях избегания вторичного загрязнения окружающей среды, использованные впитывающие материалы должны быть переданы в специальные службы.
- Наша техника непрерывно совершенствуется. Поскольку данное Руководство должно применяться только в целях эксплуатации/обслуживания тележки, необходимо принять во внимание, что производители не несут никакой ответственности за повреждения или несчастные случаи, которые возникают в связи с несоблюдением данной инструкции и указаний по технике безопасности.



**ПРИМЕЧАНИЕ:** В данном Руководстве знак слева означает предупреждение и опасность, которая может привести к смерти или серьезным травмам при нарушении условий эксплуатации.

### **Авторское право**

Авторские права принадлежат компании, указанной в CE-сертификате в конце данного Руководства.

# СОДЕРЖАНИЕ

<b>1. ПРАВИЛЬНОЕ ПРИМЕНЕНИЕ</b> .....	4
<b>2. ОПИСАНИЕ ПОДЪЕМНОЙ ТЕЛЕЖКИ</b> .....	5
a. Стандартная комплектация .....	5
b. Обзор основных компонентов .....	5
c. Основные технические данные .....	5
d. Описание средств безопасности и предупреждающих табличек .....	7
e. Идентификационная табличка .....	8
<b>3. ПРЕДУПРЕЖДЕНИЯ, ОСТАТОЧНЫЙ РИСК И ИНСТРУКЦИЯ ПО БЕЗОПАСНОСТИ</b> .....	9
<b>4. ВВОД В ЭКСПЛУАТАЦИЮ, ТРАНСПОРТИРОВКА, ВЫВОД ИЗ ЭКСПЛУАТАЦИИ</b> .....	10
a. Ввод в эксплуатацию.....	10
b. Подъем / транспортировка .....	10
c. Вывод из эксплуатации .....	11
<b>5. ЕЖЕДНЕВНЫЙ ОСМОТР</b> .....	11
<b>6. ИНСТРУКЦИИ ПО ЭКСПЛУАТАЦИИ</b> .....	12
a. Остановка .....	12
b. Подъем.....	12
c. Опускание .....	13
d. Движение .....	13
e. Управление .....	14
f. Торможение .....	14
g. Неисправности .....	14
h. Чрезвычайные ситуации .....	14
<b>7. ЗАРЯДКА И ЗАМЕНА АККУМУЛЯТОРА</b> .....	15
a. Замена .....	15
b. Индикатор зарядки аккумулятора .....	16
c. Зарядка .....	16
<b>8. РЕГУЛЯРНОЕ ОБСЛУЖИВАНИЕ</b> .....	17
a. Техническое обслуживание .....	17
b. Места для смазки .....	19
c. Проверка и долив гидравлического масла .....	19
d. Проверка электрических предохранителей .....	20
<b>9. ВЫЯВЛЕНИЕ И УСТРАНЕНИЕ НЕИСПРАВНОСТЕЙ</b> .....	21
<b>10. СХЕМЫ</b> .....	22
a. Схема электрической системы.....	22
b. Схема гидравлической системы .....	23
<b>11. ДЕКЛАРАЦИЯ СООТВЕТСТВИЯ</b> .....	24

# 1. ПРАВИЛЬНОЕ ПРИМЕНЕНИЕ

Подъемную тележку разрешено использовать в соответствии с данным Руководством по эксплуатации.

Оборудование, описанное в данном Руководстве – это самоходная электрическая подъемная тележка с функцией ручного или электрического подъема на небольшую высоту. Тележки предназначены для подъема, снижения и перевозки груза на паллетах.

Неправильная эксплуатация может привести к травмам или порче оборудования.

Оператор/обслуживающая компания должны гарантировать надлежащую эксплуатацию, а также факт того, что данное оборудование будет использоваться только специально обученным персоналом.

Оборудование должно быть использовано только на достаточно твердой, гладкой, подготовленной, выровненной и подходящей поверхности. Оборудование может быть использовано внутри освещенных помещений со средней температурой от +5°C до + 40°C без капитальных препятствий или углублений, которые находятся на пути движения. Работа на наклонной плоскости не разрешена. Во время работы груз должен быть расположен в середине продольной плоскости тележки.

Подъем или перевозка людей запрещена.

При использовании данного оборудования на гидробортах, подъемных рампах или погрузочных наклонных плоскостях необходимо удостовериться, что оборудование используется надлежащим образом.

Грузоподъемность указана на схеме распределения нагрузок, а также на шильде. Оператор должен принять во внимание ограничения и соблюдать инструкцию по технике безопасности.

Освещение во время работы должно быть не меньше 50 Люкс.

## Модификация (изменения)

Не разрешается производить каких-либо изменений в оборудовании, которые могут повлиять, например, на его грузоподъемность, стабильность или безопасность, без предварительного письменного одобрения производителя оборудования, его уполномоченного представителя или правопреемника. Модификация включает в себя изменения, влияющие, например, на торможение, управление, видимость (обзор) и добавление подвижных (съемных) приспособлений. В случае, если производитель или его правопреемник дают одобрение на выполнение изменений, они должны также произвести и одобрить соответствующие изменения в диаграмме грузоподъемности, предупредительных надписях, ярлыках и руководстве по эксплуатации.

При несоблюдении данных инструкции, гарантия становится недействительной.

## 2. ОПИСАНИЕ ПОДЪЕМНОЙ ТЕЛЕЖКИ

### а. Стандартная комплектация

1. Самоходная тележка, модель РТЕ12 – 1шт.
2. Ключ запуска – 2 шт.
3. Руководство по эксплуатации – 1шт.
4. Зарядное устройство – 1шт.

### б. Обзор основных компонентов

1. Многофункциональная рукоятка управления
2. Маховики акселератора
3. Кнопка противоотката
4. Индикатор разряда и индикатор статуса заряда
5. Гидронасос
6. Ведущее колесо
7. Опорные колеса
8. Рама вил
9. Нагрузочные ролики
10. Аккумуляторная батарея
11. Вилка АКБ
12. Гидроцилиндр
13. Ключ запуска

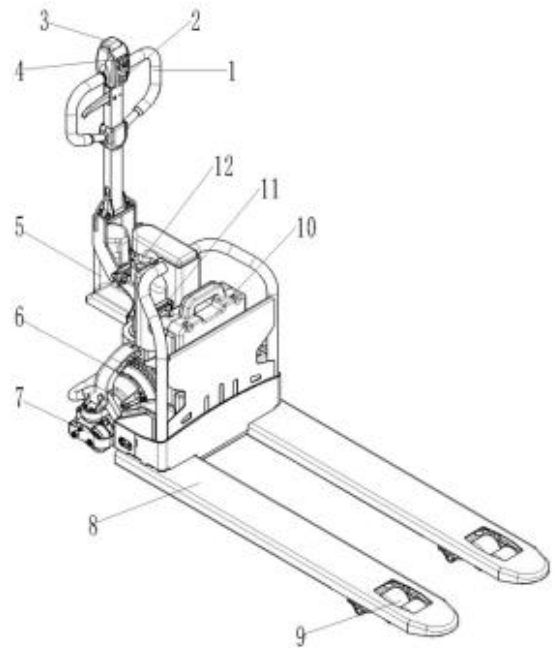


Рис. 1: Обзор основных компонентов

### с. Основные технические данные

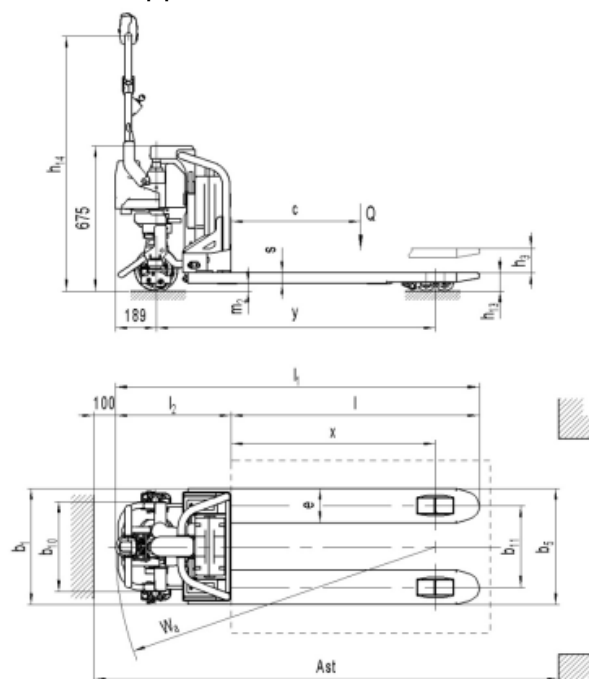


Рис. 2: Технические данные

Таблица 1: Основные технические данные для стандартной версии

Описание типа промышленного оборудования в соответствии с VDI 2198				
Основные параметры	1.2	Модель	PT E12	
	1.3	Тип	Самоходная	
	1.4	Положение оператора	Пеший	
	1.5	Грузоподъемность	Q (кг)	1200
	1.6	Центр загрузки	c (мм)	600
	1.8	Расстояние от центра оси до вилок	x (мм)	947
	1.9	Колесная база	y (мм)	1273
Массы	2.1	Масса	кг	170
	2.2	Нагрузка на переднюю/заднюю ось с грузом	кг	500 / 870
	2.3	Нагрузка на переднюю/заднюю ось без груза	кг	130 / 40
Колеса, ходовая часть	3.1	Тип колес	Полиуретан (PU)	
	3.2	Размер передних (ведущих) колес	Ø200x73	
	3.3	Размер задних колес	Ø80x93	Ø80x70
	3.4	Дополнительные колеса	Ø80x30	
	3.5	Кол-во колес спереди/сзади (x-ведущие)	1x+2/2	1x+2/4
	3.6	Колея передних колес	b <sub>10</sub> (мм)	420
	3.7	Колея задних колес	b <sub>11</sub> (мм)	380
Размеры	4.4	Высота подъема	h <sub>3</sub> (мм)	115
	4.9	Высота ручки (min/max)	h <sub>14</sub> (мм)	740 / 1185
	4.15	Высота вилок в нижнем положении	h <sub>13</sub> (мм)	85
	4.19	Общая длина	l <sub>1</sub> (мм)	1686
	4.20	Длина до фронта вилок	l <sub>2</sub> (мм)	536
	4.21	Общая ширина	b <sub>1</sub> (мм)	540
	4.22	Размеры вилок	s/e/l (мм)	48 / 160 / 1150
	4.25	Ширина вилок	b <sub>5</sub> (мм)	540
	4.32	Клиренс в центре базы	m <sub>2</sub> (мм)	37
	4.34	Ширина прохода с паллетой 800x1200	Ast (мм)	2156
4.35	Радиус разворота	Wa (мм)	1482	
Характеристики	5.1	Скорость движения (с грузом / без груза)	км/ч	4.0 / 4.5
	5.2	Скорость подъема (с грузом / без груза)	мм/с	30 / 53
	5.3	Скорость движения вилок вниз (с грузом / без груза)	мм/с	50 / 48
	5.8	Преодолимый уклон max (с грузом / без груза)	%	4 / 10
	5.10	Тормозная система	Электромагнитный тормоз	
Параметры электрической системы	6.1	Мощность двигателя движения	кВт	0.45
	6.2	Мощность двигателя подъема	кВт	0.8
	6.3	Стандарт АКБ по DIN 43531/ 35/ 36 A, B, C, No	No	
	6.4	Напряжение питания, номинальная емкость АКБ	В/Ач	2x12В / 45
	6.5	Масса АКБ	кг	28
	6.6	Потребление энергии в соотв. с циклом VDI	кВтч/ч	0.25
		Зарядное устройство	В/А	24 / 5
Другое	8.1	Тип управления ходом	DC speed control	
	8.4	Уровень шума	dB(A)	69

d. Описание средств безопасности и предупреждающих табличек

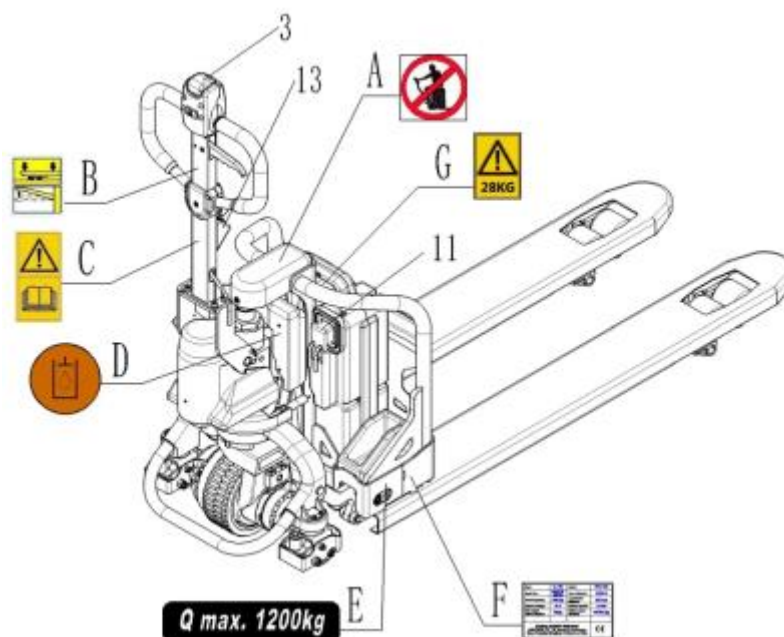


Рис. 3: Предупреждающие таблички

- |   |                                       |
|---|---------------------------------------|
| A Наклейка «Не перевозить людей»                      | E Наклейка «Грузоподъемность»         |
| B Наклейка «Инструкция по эксплуатации»               | F Идентификационная табличка (Шильда) |
| C Наклейка «Прочитать и следовать данным инструкциям» | G Наклейка с указанием веса батареи   |
| D Место залива масла                                  |                                       |

Тележка имеет вилку для подключения батареи (11), которая отключает все функции по подъему, снижению, движению и включает электромагнитный тормоз при отключении.

Перед началом работы вставьте ключ (13) и поверните его по часовой стрелке. По окончании работы с тележкой поверните ключ против часовой стрелки и вытащите его для предотвращения управления тележкой третьими лицами.

Тележка оснащена кнопкой противоотката (3), которая изменяет направление движения тележки и направляет ее в другую сторону от оператора, если тележка движется на оператора, и рулевой рычаг находится в рабочей зоне.

Также следуйте инструкциям на предупреждающих наклейках, замените их, если они повреждены.



## е. Идентификационная табличка

- |   |   |    |                               |
|---|---|----|-------------------------------|
| 1 | Назначение, тип                         | 7  | Масса аккумулятора мин./макс. |
| 2 | Серийный номер                          | 8  | Номинальная мощность в кВт    |
| 3 | Номинальная грузоподъемность в кг       | 9  | Расстояние до центра нагрузки |
| 4 | Напряжение в V                          | 10 | Год производства              |
| 5 | Собственная масса в кг без аккумулятора | 11 | Опции                         |
| 6 | Наименование и адрес производителя      |    |                               |

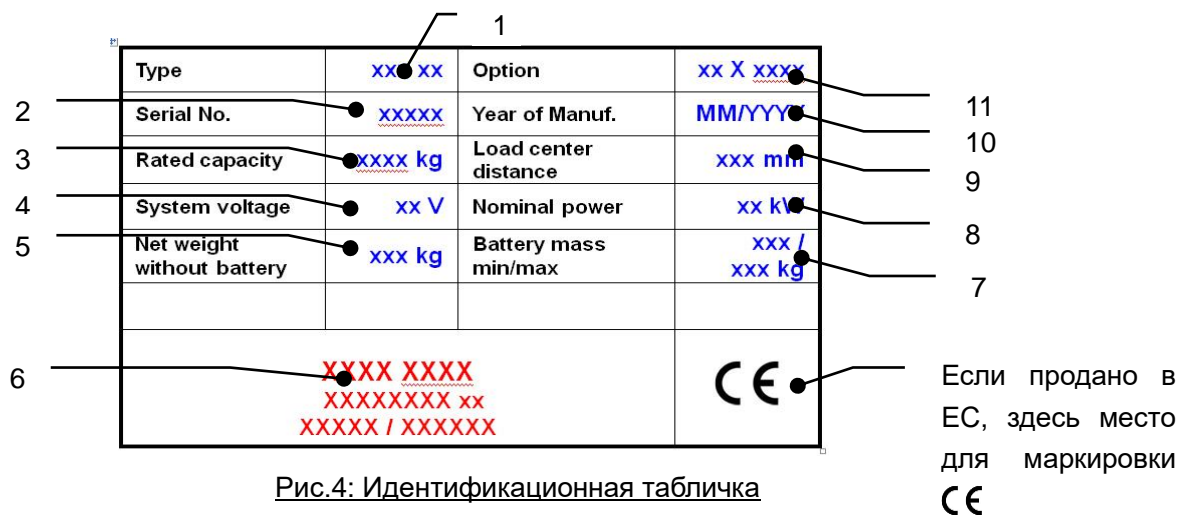


Рис.4: Идентификационная табличка

### 3. ПРЕДУПРЕЖДЕНИЯ, ОСТАТОЧНЫЙ РИСК И ИНСТРУКЦИЯ ПО БЕЗОПАСНОСТИ



#### **ЗАПРЕЩЕНО**

- Помещать ноги или руки под/в механизм подъема.
- Позволять другому человеку, кроме оператора, стоять спереди или позади тележки, когда он едет или поднимает/опускает груз.
- Превышать грузоподъемность.
- Ставить ноги перед колесами во избежание травмы.
- Поднимать людей. Люди могут упасть и получить серьезную травму.
- Тянуть или толкать груз.
- Использовать тележку на откидных бортах.
- Размещать груз на вилах по краям. Груз должен быть распределен равномерно на вилах.
- Использовать тележку с незакрепленным и несбалансированным грузом.
- Использовать зарядное устройство в сетях питания отличных от 110В или 220В.

Примите в расчет разницу уровня полов при движении. Груз может упасть или тележка может стать неуправляемой. Следите за положением груза. Прекратите работу, если груз стал неустойчивым. Начните торможение и нажмите аварийную кнопку (3), если груз сползает с тележки. Если обнаружались неисправности, следуйте указаниям главы 8.

Необходимо производить регулярный осмотр тележки. Тележка не является водонепроницаемой. Использовать оборудование в сухих условиях. Продолжительное функционирование может привести к повреждению двигателя. Остановить работу, если температура гидравлического масла слишком высокая.



- При работе на тележке оператор должен надеть безопасную обувь.
- Оборудование может быть использовано внутри помещений со средней температурой от +5°C до + 40°C
- Освещение при работе должно быть минимум 50 Люкс.
- Не разрешается использовать тележку на откидных бортах.
- Для исключения непреднамеренного движения выключайте тележку.

## 4. ВВОД В ЭКСПЛУАТАЦИЮ, ТРАНСПОРТИРОВКА, ВЫВОД ИЗ ЭКСПЛУАТАЦИИ

### а. Ввод в эксплуатацию

Таблица 2: Данные по вводу в эксплуатацию

Тип	РТЕ12
Вес [кг]	прибл. 170 кг
Размеры [мм]	1750x700x900

После получения новой самоходной тележки до начала работы вы должны выполнить следующее:

- Проверить наличие и целостность всех частей тележки
- Установить аккумулятор. Проверить уровень зарядки аккумулятора и при необходимости зарядить его зарядным устройством, поставляемым в комплекте (см. главу 7)
- Обязательно выполнять ежедневный осмотр и техническое обслуживание.

### б. Подъем / транспортировка

Для транспортировки снять груз, опустить вилы до самого нижнего положения и закрепить тележку в безопасной позиции с помощью специального подъемного механизма в соответствии со следующими рисунками.

#### Подъем

ИСПОЛЬЗОВАТЬ СПЕЦИАЛЬНЫЙ КРАН И ПОДЪЕМНОЕ ОБОРУДОВАНИЕ  
НЕ СТОЯТЬ ПОД НЕЗАКРЕПЛЕННЫМ ГРУЗОМ  
НЕ ХОДИТЬ В ОПАСНОЙ ЗОНЕ ВО ВРЕМЯ ПОДЪЕМА

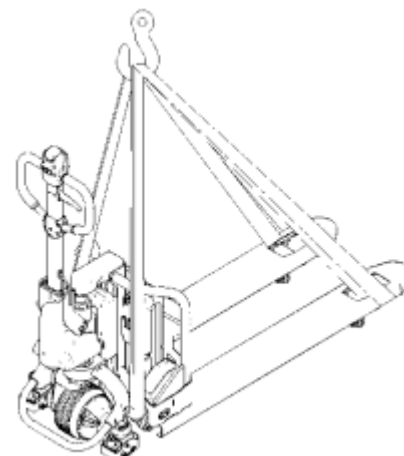


Рис. 5: Подъем краном

Поставить аккуратно тележку и закрепить ее согласно указаниям на рис. 5

Перенести тележку на место назначения и аккуратно поставить ее, затем убрать подъемное оборудование.

Места крепления указаны на рисунке 5.

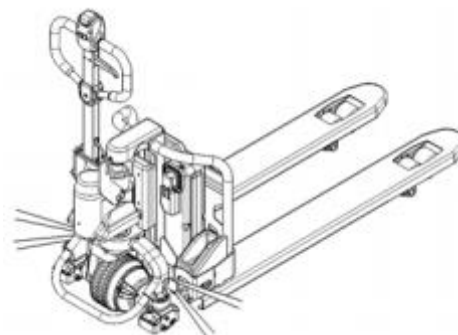


Рис.6: Места крепления

## Транспортировка



**ВО ВРЕМЯ ПЕРЕВОЗКИ НА ГРУЗОВИКЕ ВСЕГДА НАДЕЖНО ЗАКРЕПЛЯТЬ ОБОРУДОВАНИЕ**

Опустить вилы и поставить тележку в безопасной зоне.

Закрепить тележку согласно рис. 6 с помощью специальных крепежных ремней, пропустив их через отверстия для крюка крана на каждой стороне тележки и закрепив другой конец ремня на средстве перевозки.

### С. Вывод из эксплуатации

Для хранения: убрать груз, опустить вилы до нижнего положения, смазать все указанные в Руководстве места смазки (регулярный осмотр), чтобы защитить оборудование от коррозии и пыли. Снять аккумулятор и аккуратно приподнять тележку домкратом, сняв нагрузку с колес для предотвращения их деформации.

Для окончательного вывода тележки из эксплуатации передать его специальной перерабатывающей компании. Масло, аккумуляторы и электронные компоненты должны быть переработаны в соответствии с правовыми актами.

## 5. ЕЖЕДНЕВНЫЙ ОСМОТР

Эта глава содержит информацию о проверках оборудования перед началом его эксплуатации.

Ежедневная проверка необходима для возможного обнаружения неисправности или неполадки в оборудовании. Проверка осуществляется согласно следующим указаниям.

Снять груз и опустить вилы.



**НЕ ИСПОЛЬЗОВАТЬ ОБОРУДОВАНИЕ ПРИ ОБНАРУЖЕНИИ НЕИСПРАВНОСТИ.**

- Проверить на наличие царапин, деформации или трещин.
- Проверить, нет ли утечки масла из цилиндра.
- Проверить тележку на наличие вертикальной деформации.
- Проверить плавность вращения колес.
- Проверить функцию аварийного торможения путем нажатия аварийной кнопки.
- Проверить систему торможения.
- Проверить функции подъема и снижения путем нажатия соответствующих кнопок
- Проверить, что все болты и гайки крепко закручены.
- Проверить шланги или электрические провода на наличие повреждений.

## 6. ИНСТРУКЦИИ ПО ЭКСПЛУАТАЦИИ



Перед началом эксплуатации оборудования ознакомьтесь с Инструкцией по безопасности (глава 3).

Удостоверьтесь, что груз находится на паллете, и ежедневная проверка проведена. Для начала необходимо подсоединить разъем батареи (11), а затем вставить ключ (13) и повернуть его на 90° по часовой стрелке. Нажмите клаксон (14), чтобы активировать звуковой сигнал предупреждения.

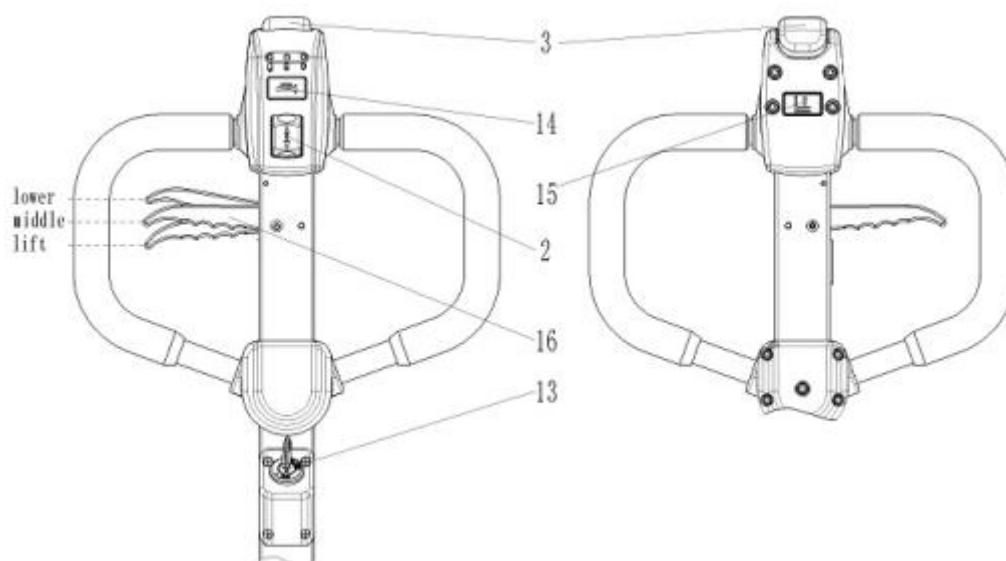


Рис.7: Рукоятка управления

### а. Остановка



**НЕ ОСТАВЛЯЙТЕ ТЕЛЕЖКУ НА НАКЛОННОЙ ПОВЕРХНОСТИ**

Тележка оснащена электромагнитным предохранительным тормозом. Опустите вилы в нижнее положение. Поверните ключ (13) на 90° против часовой стрелки и вытащите его, отсоедините разъем АКБ (11).

### б. Подъем



**НЕ ПЕРЕГРУЖАЙТЕ ТЕЛЕЖКУ! МАКСИМАЛЬНАЯ ГРУЗОПОДЪЕМНОСТЬ 1200кг**

Разместите тележку под паллетом, и переведите рычаг управления в нижнее положение, соответствующее функции подъема. Нажмите кнопку подъема (15), до тех пор, пока не будет достигнута нужная высота подъема.

### с. Опускание

Опускание груза производится путем перевода рычага управления (16) в верхнее положение, соответствующее опусканию вил. Если отпустить рычаг, то снижение прекратится. Убедитесь в отсутствии препятствий сзади и аккуратно отъезжайте от груза.

### d. Движение



Перевозить груз по наклонной поверхности следует, расположив груз фронтальной частью в сторону подъема (рис. 8).

Не перемещайтесь по наклонным поверхностям, углы которых больше, указанных в технической спецификации.

Подсоедините разъем АКБ (11), поверните ключ (13) по часовой стрелке, переведите ручку в рабочее положение. ('F', рис.9)

Отклонить маховики управления в нужном направлении «вперед» 'Fw' или «назад» 'Bw' (рис. 9).

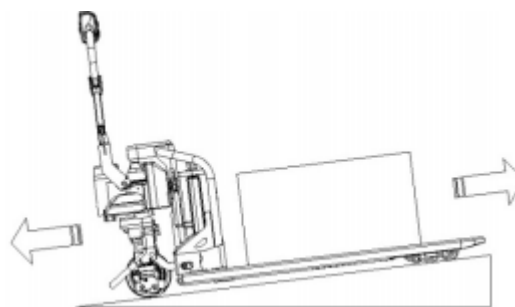


Рис.8: Расположение тележки на подъеме

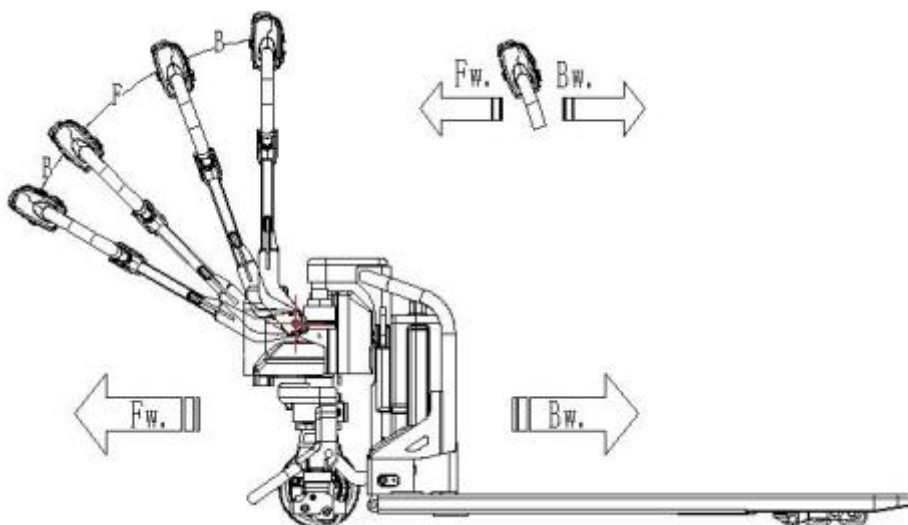


Рис. 9: Направление движения

Регулируйте скорость передвижения с помощью маховиков управления для достижения требуемой скорости.

При переводе маховиков в нейтральное положение, включается система торможения, которая действует до полной остановки тележки. Когда тележка остановится включается парковочный тормоз.

Аккуратно направляйте тележку к месту назначения. Следите за условиями маршрута и соблюдайте скоростной режим с помощью маховиков управления.

## е. Управление

Управляйте направлением движения тележки, поворачивая ручку влево или вправо

## ф. Торможение



Выполнение торможения зависит от режима работы и условий погрузки тележки

Торможение может включено следующими способами:

- Переключение маховиков управления (2) обратно в начальное положение или освобождение маховиков активирует систему торможения. Тележка тормозит до полной остановки.
- При переключении маховиков управления (2) из положения «движение в одном направлении» в положение «движение в противоположном направлении», тележка постепенно тормозит, пока не начнет движение в противоположном направлении.
- Тележка тормозит, если ручку управления перевести в верхнее или нижнее положение к точкам торможения ('B'). При отпуске рукоятки управления автоматически возвращается в верхнее положение к точке торможения (B'). Тележка будет тормозить, пока не остановится.
- Кнопка противоотката (3) защищает оператора от получения повреждений и травм. Если эта кнопка включена, тележка притормаживает и/или начинает движение в противоположном направлении ('Bw.') на небольшое расстояние и останавливается. Необходимо помнить, что эта кнопка действует, даже если тележка не едет, но рукоятка управления находится в рабочем положении.

## г. Неисправности

Если обнаружены какие-либо неисправности или устройство не включается, пожалуйста, прекратите эксплуатацию устройства. Если возможно, припаркуйте тележку в безопасной зоне и отсоедините разъем батареи (11). Немедленно довести информацию до менеджера и/или вызвать службу ремонта.

## h. Чрезвычайные ситуации

В чрезвычайной ситуации отсоедините разъем (11). Все электрические функции будут отключены. Отойдите на безопасное расстояние как можно скорее.

## 7. ЗАРЯДКА И ЗАМЕНА АККУМУЛЯТОРА



- Только квалифицированному персоналу разрешено обслуживать или заряжать аккумулятор. Необходимо соблюдать правила по обслуживанию, содержащиеся в данном руководстве и установленные производителем аккумулятора.
- Для работы тележки используются необслуживаемые аккумуляторные батареи. Для такой батареи долив жидкостей запрещен.
- Переработка аккумулятора должна соответствовать национальному законодательству. Просьба соблюдать.
- При обслуживании аккумулятора запрещено находиться вблизи открытого огня. Газы взрывоопасны!
- В зону зарядки аккумулятора не разрешено приносить легковоспламеняющиеся материалы или жидкости. Курение запрещено, зона зарядки должна проветриваться.
- Перед началом зарядки, установки или замены аккумулятора тележку необходимо припарковать в безопасной зоне.
- Перед завершением работ по обслуживанию удостовериться, что все провода подсоединены правильно, и тележка находится в исправном состоянии.

Тележка оборудована следующими видами необслуживаемого электролитного аккумулятора:

- 2 шт. 12В/ 20Ач в пластиковом кейсе.



РАЗРЕШЕНО ИСПОЛЬЗОВАТЬ ТОЛЬКО НЕОБСЛУЖИВАЕМЫЕ ЭЛЕКТРОЛИТНЫЕ АККУМУЛЯТОРЫ. ВЕС АККУМУЛЯТОРА ВЛИЯЕТ НА УСТОЙЧИВОСТЬ ОБОРУДОВАНИЯ. СЛЕДИТЕ ЗА МАКСИМАЛЬНОЙ РАБОЧЕЙ ТЕМПЕРАТУРОЙ АККУМУЛЯТОРА.

### а. Замена



Припарковать тележку в безопасной зоне и выключить ее поворотом ключа против часовой стрелки, затем отсоединить разъем (11).

Поднимите кейс АКБ (17) за ручку вверх и замените другим, соблюдая положение контактов. (рис. 10).

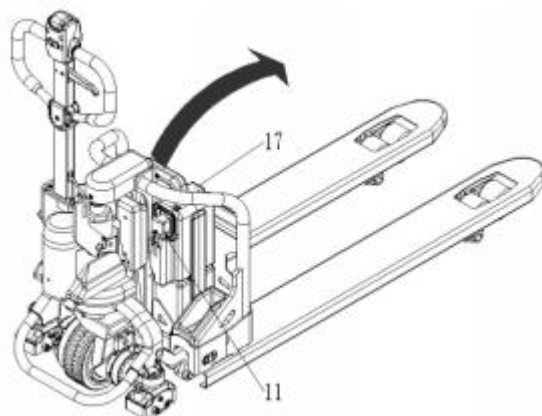


Рис.10: Замена аккумулятора



## в. Индикатор зарядки аккумулятора

Состояние заряда батареи показывается при помощи трех светодиодов (красного, желтого и зеленого).

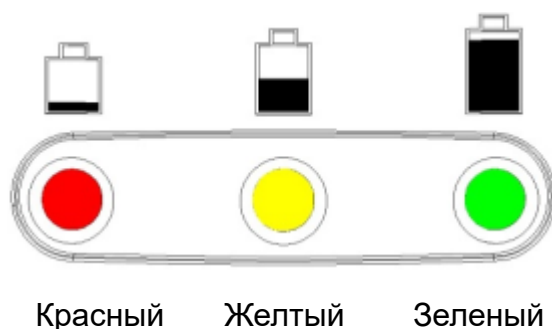


Рис.11: Индикатор заряда АКБ

Когда аккумулятор полностью заряжен, то горит самый правый зеленый светодиод, если заряд батареи падает, то загорается светодиод, соответствующий уровню заряда. Только один диод горит одновременно.

- Зеленый светодиод – уровень заряда составляет 80%-100%.
- Желтый светодиод – уровень заряда составляет 30%-80%.
- Красный светодиод – уровень заряда составляет 30%-10%.

Если красный индикатор начинает мигать, значит остаточный заряд составляет менее 10%, необходимо немедленно зарядить аккумулятор!

Три индикатора, горящих одновременно, указывают на неисправность акселератора.

## с. Зарядка



- Автоматическое зарядное устройство, поставляемое в комплекте с тележкой может быть использовано только в питающих сетях с напряжением 110В или 220В.
- Помещение, в котором производится зарядка, должно проветриваться.

Поставьте тележку в специально предназначенное безопасное место со специальным источником питания.

Отсоедините разъем (11) и вытащите АКБ. Для начала подсоедините зарядное устройство к сети питания, после того, как индикаторы на зарядном устройстве загорятся – ЗУ готово к работе, Вы можете подключить батарею. Через несколько секунд зарядное устройство перейдет в режим зарядки батареи. Если процесс заряда не начался, то это означает, что напряжение батареи слишком мало, перепутана полярность, либо батарея плохо подключена к зарядному устройству. Когда зарядка завершена, отсоедините зарядное устройство от батареи.

## 8. РЕГУЛЯРНОЕ ОБСЛУЖИВАНИЕ



- Только специально обученный и квалифицированный персонал может обслуживать эту тележку.
  - Перед обслуживанием снять груз и полностью опустить вилы.
  - Если необходимо поднять тележку, следуйте указаниям главы 4, используя специально предназначенное для этого подъемное оборудование или домкрат. Перед работой укрепить тележку приспособлениями (например, специальные домкраты, клинья или деревянные бруски), чтобы предотвратить случайное падение или другое движение.
  - Будьте осторожны при обслуживании рукояти управления. Газовая пружина находится под давлением. Небрежность может привести к травме.
  - Использовать оригинальные запасные части, одобренные вашим дилером.
  - Только специально подготовленным техникам по обслуживанию разрешено проверять клапан регулирования давления.
  - Если необходимо заменить колеса, нужно следовать вышеуказанным инструкциям. Колеса должны иметь правильную форму и не быть изношенными.
- Проверьте пункты, указанные в перечне по техническому обслуживанию.

### а. Техническое обслуживание

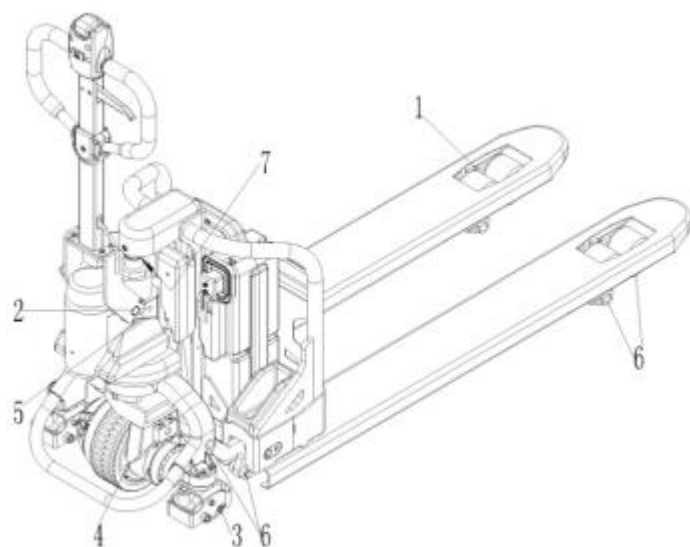
Таблица 4: Техническое обслуживание

		Период		
		1 мес.	6 мес.	12 мес.
<b>Гидравлическая система</b>				
1	Проверить гидравлический цилиндр, клапан ограничителя потока на износ и протечку	•		•
2	Проверить гидравлические соединения и шланг на износ и протечку			•
3	Проверить уровень гидравлического масла, долить, если необходимо			•
4	Заменить гидравлическое масло			•
5	Проверить работу клапана регулировки давления (1200 кг +0/+10%) при тех. возможности			•
<b>Механическая система</b>				
6	Проверить вилы на предмет деформации и трещин			•
7	Проверить ходовую часть на предмет деформации и трещин			•
8	Проверить прочность всех соединений			•
9	Проверить угловой рычаг и тяги на предмет деформации и трещин			•
10	Проверить редуктор на шум и протечку			•
11	Проверить колеса на предмет деформации и повреждений			•
12	Смазать опору рулевого управления			•
13	Смазать шарниры		•	
14	Смазать ниппели масляного шланга	•		

Электрическая система			
15	Проверить электропроводку на предмет повреждений		•
16	Проверить электросоединения		•
17	Проверить функционирование аварийной кнопки		•
18	Проверить электродвигатель на предмет шума и неисправностей		•
19	Проверить дисплей		•
20	Проверить, исправные ли предохранители используются		•
21	Проверить сигнал звукового предупреждения		•
22	Проверить электромагнитные пускатели		•
23	Проверить утечку на корпус		•
24	Проверить работу и механический износ потенциометра		•
25	Проверить электросистему двигателя		•
Аккумулятор			
26	Проверить напряжение аккумулятора		•
27	Проверить клеммы на предмет коррозии и повреждений		•
28	Проверить корпус аккумулятора на предмет повреждений		•
Зарядное устройство			
29	Проверить кабель основного источника питания на повреждения		•
30	Проверить защиту пуска во время зарядки		•
Функционирование			
31	Проверить работу клаксона		•
32	Проверить зазор в электромагнитном тормозе		•
33	Проверить аварийное торможение		•
34	Проверить торможение реверсом и торможение противовключением		•
35	Проверить функционирование кнопки противотката		•
36	Проверить функцию управления		•
37	Проверить функцию подъема и снижения (спуска)		•
38	Проверить функцию переключения рукояти управления		•
Основное			
39	Проверить, все ли таблички целые и отчетливо читаемые		•
40	Осуществить тестовый запуск		•

## в. Места для смазки

Смазать отмеченные места в соответствии с перечнем по техническому обслуживанию. Требуемая спецификация смазки DIN 51825, стандартная смазка.



- 1 Подшипники нагрузочных роликов
- 2 Ось
- 3 Подшипники опорных колес
- 4 Вал
- 5 Опорный подшипник
- 6 Угловой рычаг
- 7 Гидроцилиндр

Рис. 12: Места для смазки

## с. Проверка и долив гидравлического масла

Требуемый тип гидравлического масла

- H-LP 46, DIN 51524
- Вязкость 41.4 – 47
- В зависимости от типа требуемое количество ~ 0,3 л до 0,35 л

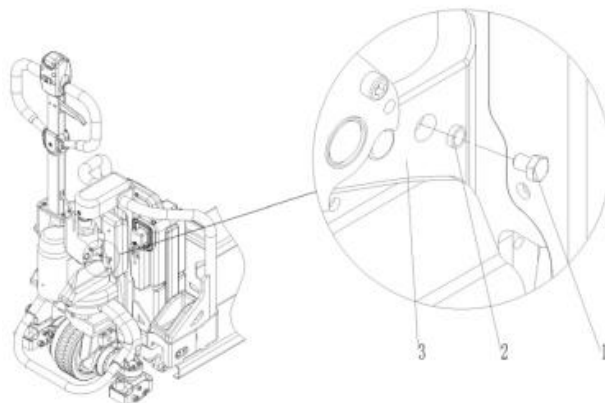


Рис.13: Место долива масла

Отработанный материал как масло, использованные аккумуляторы, батареи или другое должны быть собраны и переработаны согласно национальному законодательству и при необходимости переданы в перерабатывающую компанию.

#### d. Проверка электрических предохранителей

Снять основную крышку. Предохранители расположены согласно рис. 14.

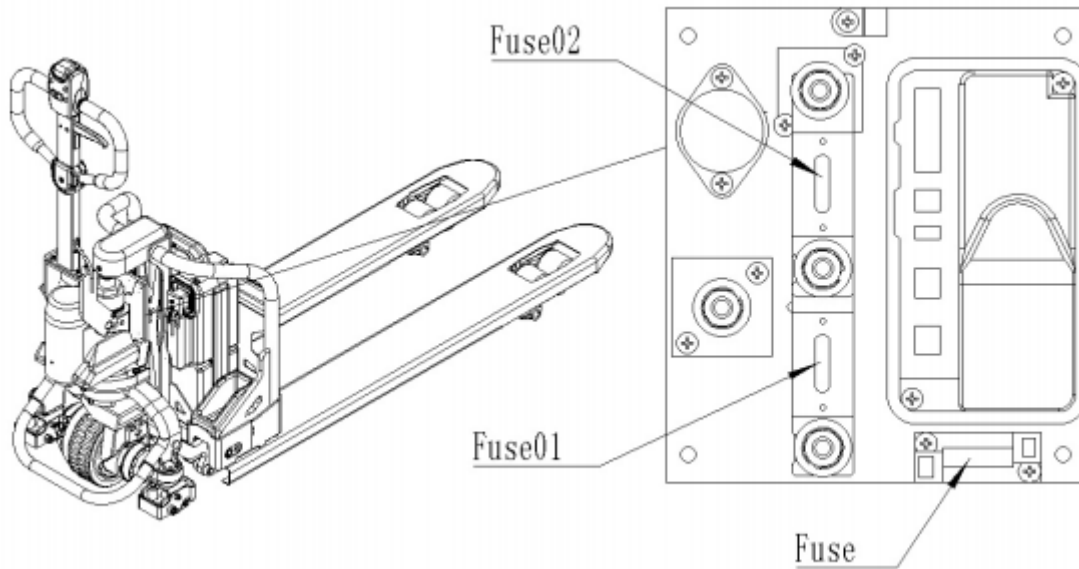


Рис. 14: Расположение предохранителей

Таблица 5: Размер предохранителей

	Тип
Fuse 1	10A
Fuse 01	60A
Fuse 02	60

## 9. ВЫЯВЛЕНИЕ И УСТРАНЕНИЕ НЕИСПРАВНОСТЕЙ



- Если тележка имеет неисправности, следуйте инструкциям, указанным в главе 6.

Таблица 6: Устранение неисправностей

Неисправность	Причина	Ремонт
Груз нельзя поднять	Масса груза слишком большая	Не превышайте грузоподъемность тележки
	Аккумулятор разряжен	Зарядить аккумулятор
	Неисправность подъемного предохранителя	Проверить и при необходимости заменить подъемный предохранитель
	Слишком низкий уровень гидравлического масла	Проверить и при необходимости долить гидравлическое масло
	Протечка масла	Заменить шланги и/или крышку цилиндра
Протечка масла из воздушного отведения	Слишком большое количество масла	Уменьшить количество масла
Груз нельзя опустить	Ручной трос отцеплен	Правильно подсоединить трос
Тележка не включается	Аккумулятор заряжается	Зарядить аккумулятор полностью и затем отсоединить провод от источника питания.
	Аккумулятор не подключен	Правильно подсоединить аккумулятор
	Предохранитель неисправен	Проверить и при необходимости заменить предохранитель
	Аккумулятор разряжен	Зарядить аккумулятор
	Рукоять управления в рабочем положении	Сначала переместить рукоять управления в положение торможения

Если тележка имеет неисправности и не может быть вывезена с места работы, установите ее на эвакуатор и аккуратно закрепите. Затем вывезите тележку с рабочей зоны.

# 10. СХЕМЫ

## а. Схема электрической системы

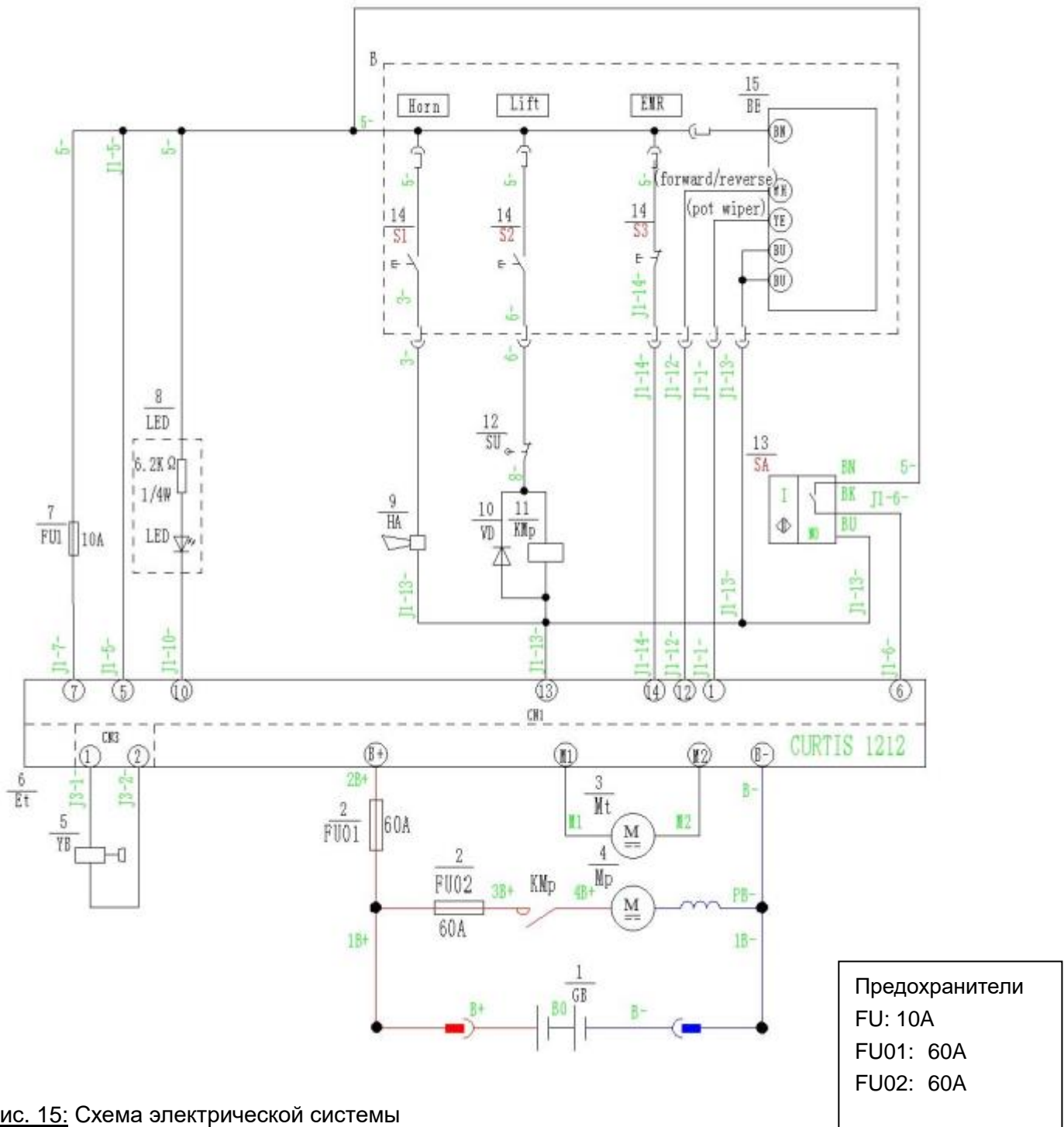


Рис. 15: Схема электрической системы

## в. Схема гидравлической системы

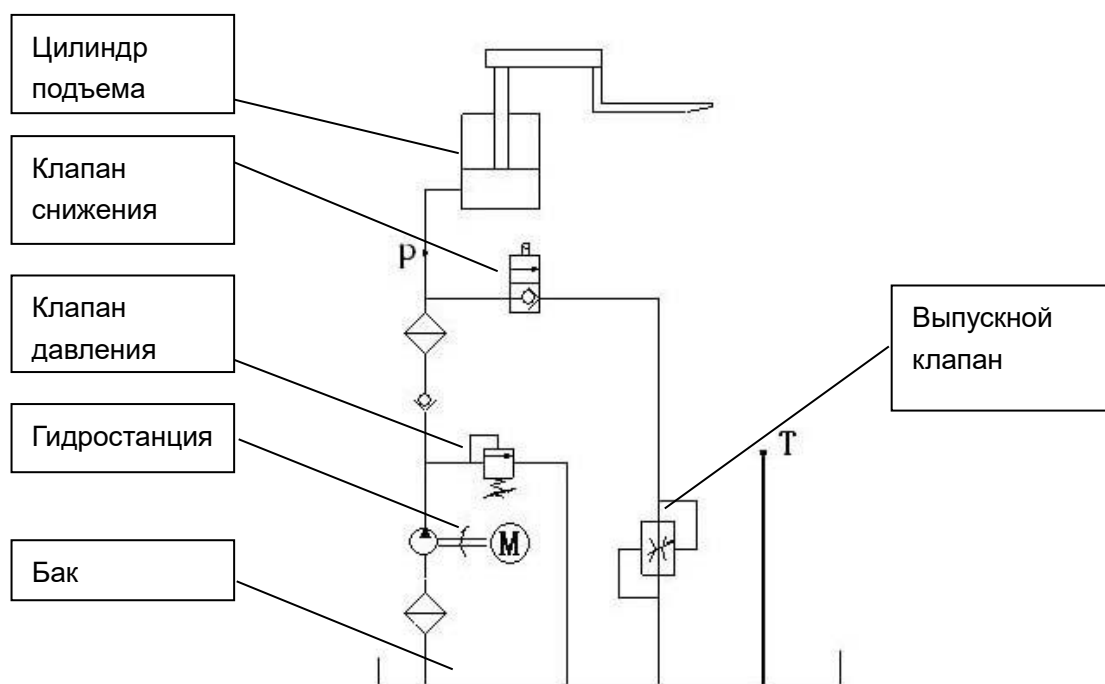


Рис. 16: Гидравлическая система



# 11. ДЕКЛАРАЦИЯ СООТВЕТСТВИЯ

## [GB] CE Declaration of Conformity

The signatory hereby declares that the specified machine conforms to the EU Directive 2006/42/EC (Machine Directive) and 2014/30/EEC (Electro-Magnetic Compatibility, EMC) including their amendments as translated into national legislation of the member countries. The signatory is individually authorized to compile the technical documents.

## [D] EG-KONFORMITÄTSERKLÄRUNG

Der Unterzeichner bescheinigt hiermit, dass die im Einzelnen bezeichnete Maschine den Europäischen Richtlinien 2006/42/EG (Maschinenrichtlinie) und 2014/30/EGW (Elektromagnetische Verträglichkeit - EMV) einschließlich deren Änderungen sowie dem entsprechenden Rechtsersaß zur Umsetzung der Richtlinien in nationales Recht entspricht. Der Unterzeichner ist bevollmächtigt, die technischen Unterlagen zusammenzustellen.

## [E] DECLARACIÓN DE CONFORMIDAD CE

El signatario certifica por medio de la presente que la máquina especificada cumple con las Normas Europeas 2006/42/CE (Normativa para maquinarias) y 2014/30/CE (Compatibilidad electromagnética), incluyendo sus respectivas odificaciones, así como con el decreto-ley para la adaptación de las normas al derecho nacional. El signatario dispone de una autorización individual que le permite compilar la documentación técnica.

## [F] DECLARATION DE CONFORMITE CE

Par la présente déclaration, les soussignés certifient que le machines spécifié ci-dessus est conforme à la loi et aux directives européennes 2006/42/CE (directive sur les machines) et 2014/30/CEE (compatibilité électromagnétique - CEM), y compris aux modifications qui y sont apportées et à l'arrêté autorisant sa transposition en droit national. Chaque signataire est habilité à établir individuellement la documentation technique.

## [NL] EG-CONFORMITEITSVERKLARING

Ondergetekenden verklaren hierbij dat - volgens de nationale wetgeving van de Lidstaten - de hierboven vermelde opgegeven machina beantwoordt aan de bepalingen qua veiligheid bij machines (EG richtlijn 2006/42/EC) en electro-magnetische compatibiliteit (EG richtlijn 2014/30/EEC).

Ondergetekenden zijn ieder individueel gemachtigd het technisch dossier samen te stellen.

## [P] DECLARAÇÃO DE CONFORMIDADE CE

Pela presente, os signatários certificam que o máquina especificado está conforme às Directivas Europeias 2006/42/CE („Máquinas“) e 2014/30/CEE („Inocuidade Electromagnética - IEM“), incluindo as alterações das mesmas e o respectivo decreto-lei para a transposição em lei nacional. Cada um dos signatários está autorizado a proceder à elaboração da documentação técnica.

## [I] DICHIARAZIONE DI CONFORMITÀ CE

I sottoscritti dichiarano che il veicolo per trasporti interni a macchina specificato soddisfa le Direttive Europee 2006/42/EC (Direttiva Macchine) e 2014/30/EEC (Compatibilità elettromagnetica - EMV) comprese le relative modifiche, come pure il rispettivo decreto legislativo per la conversione delle direttive in diritto nazionale. I sottoscritti sono singolarmente autorizzati alla creazione della documentazione tecnica.

## [BG] ЕВРОПЕЙСКА ОБЩНОСТ - ДЕКЛАРАЦИЯ ЗА СЪОТВЕТСТВИЕ

Подписаните удостоверяват с настоящето, че подробно описаното машина средство отговаря на европейския норматив 2006/42/EG (норматив за машини) и на 2014/30/EG (електро-магнетична съвместимост), включително с техните промени, както и на съответния указ за прилагане на нормативите в националното право. Подписаните при това са упълномощени поотделно да съставят техническата документация.

## [CZ] EG - PROHLÁŠENÍ O SHODĚ

Níže podepsaný tímto potvrzuje, že podrobný popis uvedené stroje odpovídá Evropským směrnicím 2006/42/EC (směrnice pro stroje) a 2014/30/EEC (elektromagnetická interference - EMV) včetně jejich pozdějších úprav, jakož i příslušným právním výnosům pro uplatnění příslušné směrnice v rámci národního práva. Každý z podepsaných jsou jednotlivě zplnomocněni k vytvoření technických podkladů.

## [DK] EF-OVERENSSTEMMELSEERKLÆRING

Undertegnede attesterer hermed, at det specificerede maskine stemmer overens med de Europæiske Direktiver 2006/42/EU (maskindirektiv) og 2014/30/EØF (elektromagnetisk kompatibilitet - EMC) samt med den modsvarende lovvedtagelse til implementering af direktiver i den nationale lovgivning. De undertegnede er hver for sig beføjet til at sammenstille de tekniske dokumenter.

## [EST] EL vastavusavaldus

Allakirjutatud tõendavad käesolevaga, et üksikasjaliselt kirjeldatud täpsustatud masin vastab Euroopa direktiividele 2006/42/EÜ (Direktiiv masinate kohta) ja 2014/30/EMÜ (Elektromagnetiline sobivus - EMS) kaasa arvatud nende muudatused ja nende vastavatele õigusmäärustele direktiivide muutmiseks siseriiklikuks õiguseks. Iga allakirjutanu üksikult on volitatud koostama tehnilist dokumentatsiooni.

## [FIN] EU-YHDENMUKAISUUSSELÖSTUS

Allekirjoittaneet todistavat täten, että kukin erikseen mainittu omalla voimantähteellä varustettu tehdaskone vastaa EU-direktiivien 2006/42/EC (koneenrakennusdirektiivi) ja 2014/30/EEC (sähkömagneettinen yhteensopivuus – EMC) määräyksiä sekä niiden muutoksia ja niiden kansalliseen lainsäädäntöön soveltamista koskevaa oikeussäätöä. Jokaisella allekirjoittaneista on oikeus itsenäisesti laatia asiaankuuluvia teknisiä asiakirjoja.

## [GR] ΔΗΛΩΣΗ ΣΥΜΜΟΡΦΩΣΗΣ ΕΟΚ

Οι υπογράφωντες βεβαιώνουν διά της παρούσης ότι το συγκεκριμένο μηχάνημα συμμορφώνεται προς την Κοινοτική Οδηγία 2006/42/ΕΚ («Μηχανήματα») και 2014/30/ΕΟΚ (Ηλεκτρομαγνητικής Συμβατότητας, ΗΜΣ), καθώς και οι τροποποιήσεις τους, όπως μεταφράστηκε στην εθνική νομοθεσία των χωρών μελών. Οι υπογράφωντες είναι σε κάθε περίπτωση εξουσιοδοτημένοι ατομικά να καταρτίσουν τα τεχνικά έγγραφα.

## [H] EU KONFORMITÄSI NYILATKOZAT

Alulírottak ezennel igazolják, hogy a részletesen leírt a megadott gép megfelel a 2006/42/EC (Gép-Irányelv) és a 2014/30/EEC (Elektromágneses összeférhetőség - EMV) Európai Irányelveknek, beleértve azok módosításait, valamint az irányelvek nemzeti jogba történő átültetésére irányuló megfelelő jogi rendelkezést. Továbbá az alulírottak mindegyike rendelkezik meghatalmazással arra nézve, hogy összeállíthatja a műszaki dokumentációt.

## [LT] ES atitikimø deklaracija

Zemiau pasirašę asmenys patvirtina, kad atskirai aprašytas nurodyta mašina atitinka Europos Sąjungos direktyvas 2006/42/EB (Mašinų direktyva) ir 2014/30/EEB (Elektromagnetinis suderinamumas – EMS) įskaitant jų pakeitimus, o taip pat ir atitinkamą teisės aktą dėl direktyvų įgyvendinimo nacionalinėje teisėje. Kiekvienas iš pasirašiusių asmenų turi teisę ruošti techninę dokumentaciją.

## [LV] ES atbilstības deklarācija

Ar zemāk redzamajiem parakstiem tiek apliecināts, ka norādīts mašina atbilst Eiropas Savienības normatīvām 2006/42/EG (Mašīnu normatīvas) un 2014/30/EWG (Elektromagnētiskā atbilstība – EMV), ieskaitot to izmaiņas, kā arī atbilstošos tiesiskos rīkojumus normatīvu pielāgošanai nacionālajai likumdošanai. Parakstu īpašnieki ir atsevišķi pilnvaroti sastādīt tehniskās dokumentācijas.

## [N] EU-KONFORMITETSERKLÆRING

Undertegnede bekrefter hermed at de enkelte betegnede maskin med kraftdrift tilsvarer de europeiske retningslinjene 2006/42/EC (maskinretningslinje) og 2014/30/EEC (elektromagnetisk fordraglighed - EMV) inklusiv disses endringer og den tilsvarende rettsforordning til omsetning av nasjonal rett. Hver undertegnede er fullmektig til å sette sammen de tekniske dokumentene.

### [PL] DEKLARACJA ZGODNOŚCI WE

Niżej podpisani deklarują, że poniżej opisana maszyna spełnia wymagania określone w dyrektywach Europejskich 2006/42/EC (Dyrektywa Maszynowa) i 2014/30/EEC (Kompatybilności elektromagnetycznej - EMC) wraz z ich późniejszymi zmianami oraz odpowiednimi rozporządzeniami mającymi na celu przeniesienie tych dyrektyw do prawa krajów członkowskich. Sygnatariusz jest indywidualnie upoważniony do zestawiania dokumentacji technicznej.

### [RO] DECLARAȚIE DE CONFORMITATE CE

Subsemnații adevăresc prin prezenta că vehiculul de specificat mașină descris individual corespunde directivelor europene 2006/42/CE (Directiva privind mașinile) și 2014/30/CEE (Compatibilitatea electromagnetică - CEM) inclusiv modificărilor lor precum și actului legislativ corespunzător prentu transpunerea directivelor în drept național. Subsemnații sunt fiecare în parte împuterniciți să întocmească documentația tehnică.

### [RUS] Декларация соответствия стандартам ЕС

Настоящим лица, подписавшие документ, удостоверяют, что машина с указанной спецификацией соответствует европейским стандартам 2006/42/EG (Транспортная директива) и 2014/30/EWG (Электромагнитная совместимость - EMC), включая изменения в них, а также соответствующим национальным стандартам и нормам. Каждое по отдельности лицо, подписавшее документ, имеет полномочия для составления технической документации.

### [SI] EG-KONFORMITETSFORKLARING

Underteckarna intygar härmed att det i detalj betecknade maskin uppfyller de Europeiska direktiven 2006/42/EG (Maskindirektiv) och 2014/30/EEG (Elektromagnetisk tålighet - EMV), inklusive ändringarna i detta och den motsvarande rättsförordningen för att omsätta direktiven i nationell rätt. Underteckarna har var för sig fullmakt att sammanställa den tekniska dokumentationen.

### [SK] vyhlásenie o zhode

Dolu podpísaní týmto potvrdzujeme, že podrobný popis uvedené stroje zodpovedá Európskym smerniciam 2006/42/EC (ernica pre stroje) a 2014/30/EWG (elektromagnetická tolerancia – EMV) vrátane jeho neskorších úprav, rovnako zodpovedá aj príslušným právnym nariadeniam na uplatnenie smerníc v rámci národného práva. Každý z podpísaných je jednotlivo splnomocnený na vytvorenie technických podkladov.

### [SLO] EU IZJAVA O SKLADNOSTI

Podpisani s tem potrjujemo, da posamično označeno določeno stroj vozilo odgovarja Evropski direktivi 2006/42/EC (Direktiva o strojih) in 2014/30/EEC (Elektromagnetna skladnost - EMV) vključno z njihovimi spremembami ter ustrezno pravno uredbo o prevzemu smernic v nacionalno pravo. Podpisniki so vsakokrat posamezno pooblašteni za izdajanje tehnične dokumentacije.

### [TR] AB Uygunluk Açıklaması

İmza sahibi şahıslar, ayrıntıları belirtilen makine aracının, 2006/42/EC (Makine Yönergesi) ve 2014/30/EEC (Elektromanyetik Uyumluluk – EMC) no'lu Avrupa Yönergelerine ve bunların değişiklik sonucu oluşan metinlerine ve yönergelerin milli hukuk hükümlerine dönüştürülmesine dair ilgili hukuk kararına uygun olduğunu tasdik ederler. İmza sahibi şahıslar teknik dosyaları bir araya getirmek için münferiden vekil tayin edildi.

- (1) Type/ Typ/ Tipo/ Modello/ Тууып/ Tipo / ΤΥΠΟΣ/ Τίπος/ Тип/ Тип/ Tips/ Tipas/ Tüüp:
- (2) Serial No./ Serien-Nr./ N° de série/ Seriennummer/ N° de serie/ Numero di serie/ Serienr./ Sarjanro/ αριθμός/ Seriové číslo/ Szériaszám/ Nr.Seryjny/ Serijska številka/ Výrobné číslo/ Серийный номер/ Seri No./ Seerianr./ Sērijas Nr./ Serijos numeris:
- (3) Year of constr./ Baujahr/ Année de constr./ Bouwjaar/ Año de constr./ Anno di costruzione/ Produktionsår/ Byggeår/ Tillverkningsår/ Valmistusvuosi / Ano de fabrico / έτος κατασκευής/ Rok výroby/ Gyártási év/ Rokprodukcji / Letnik / Год изготовления / Üretim yılı / Väljalaskeasta / Izgatavošanas gads / Gamybosmetai
- (4) Manufacturer or his authorized representative in Community/ Hersteller oder in der Gemeinschaft ansässiger Vertreter/ Fabricant ou son mandataire établi dans la Communauté/ Fabrikant of zijn in de Gemeenschap gevestigde gemachtigde/ Fabricante o representante establecido en la Comunidad/ Construtor ou Representante estabelecido na Comunidade/ Costruttore oppure il suo rappresentante nella Comunità/ Fabrikant eller dennesi Fællesskabet etablerede befuldmægtigede/ Producent eller agent innen felleskapet/ Tillverkare eller representant inom EU/ Valmistaja tai yhteisömaassa oleva edustaja / V'robce nebo jeho zastoupení/ Gyártó / producent albo jego przedstawiciel w EG (Wspólnota Europejska)/ Κατασκευαστής ή όκηνο ηνπηθώλ αλητηξνζώπσλ/ Üretici ya da Bölgedeki Yetkili Temsilci/ Proizvajalec ali pooblašteni zastopnik s sedežem v EU/ Výrobca alebo zástupca so stálym bydliskom v EU / Изготовитель или его представитель, зарегистрированный в стране Содружества/ Tootja või organisatsioonis paiknev esindaja/ Ražotājs vai vietējais uzņēmuma pārstāvis / Gamintojas arba šalyje reziduojantis atstovas:
- (5) Date/ Datum/ Data/ Fecha/ datum/ Dato/ päiväys/ Kuupäev/ Datums/дата / Dátum/ dátum/ tarih/ ημερομηνία
- (6) Authorised signatory/ Im Auftrag/ pour ordre/ Incaricato/ Por orden de/ por procuração/ op last van/ på vegne af/ på uppdrag/ Etter oppdrag/ psta./ Ülesandel / pavedus / v.i. / По поручению / megbízásából / длъжносно лице / z pověření / z poverenia / po nalogu / na polecenie / din sarcina / adina / θαη' εληνηή

- XX XX – Self propelled industrial truck  
XXXXXX  
YYYY  
Company name/ Street / Postal code Town/  
Country  
YYMMDD  
Mr. Sample